

# EŠNOVINE

Časopis dijakov Ekonomske šole Murska Sobota,  
Srednje šole in gimnazije

## Drage bralke, dragi bralci!

V marcu se poslavljamo od zime in se približujemo pomladi. Že tri četrtine šolskega leta je za nami. Doživeli smo mnogo lepih trenutkov, spoznali nove ljudi, se nekaj naučili, zdaj moramo samo tako nadaljevati do konca. V tem mesecu smo posvetili dan ženskam, obeležili vlogo vode v našem vsakdanu ter svetovni dan Downovega sindroma.

Na naši šoli je spet bilo pestro dogajanje: dijaki so šli na mednarodni sejem učnih

podjetij, se udeležili debatnega turnirja na Gimnaziji Franca Miklošiča Ljutomer, tekmovanja iz nemščine in Evropskega denarnega kviza.

17. marca smo se poslovili od našega dijaka in sošolca Gaja Kosa. Obiskoval je 1. letnik. Za vedno bo ostal v naših srcih. Posvečam mu tole misel: **žalovanje je zadnje dejanje ljubezni, namenjeno tistim, ki smo jih ljubili. Kjer je globoka žalost, tam je velika ljubezen.**

Neva Gašević, 1. c

## Izpod peresa naših dijakov

Knjiga *Balada o drevesu* je mladinski roman izpod peresa slovenske pisateljice Mateje Gomboc. Knjiga je izšla leta 2021 v okviru projekta Rastem s knjigo, pri založbi Miš. Zapisana je kot dnevnik. Na koncu knjige najdemo spremno besedo psihologinje Janje Istinič, ki o tematiki knjige spregovori tako s poklicnega kot tudi osebnega vidika. Avtorica je za književno delo prejela nagrado desetnica za leto 2022.

Ada se z družino preseli s Primorske v Ljubljano. Je dijakinja 3. letnika gimnazije in nadarjena violinistka. Ima mlajšo sestro Ino, s katero ju veže pristna sestrska ljubezen, s strani staršev pa nista deležni pretirane starševske skrbi in ljubezni. V šoli spozna fanta Mitjo, ki ga kličejo Majk. Igra

kitaro in trenira karate. Adi je zelo všeč, vendar se mu nezaupljivo umika. Nekega dne jo pričaka na avtobusni postaji in skupaj odideta v šolo. Postaneta par, ki ima skupne načrte glede prihodnosti. Želita si potovati, skupaj varčujeta za potovanja. Nekega dne se njuni koraki zaustavijo. Majk v šoli zaradi svoje bolezni s pištolo naredi samomor. Adi se sesuje svet, ne ve, kako bo živela brez njega. Ostane sama z množico vprašanj in čustvi, ki nihajo od žalosti do jeze. Čeprav je Ada v začetku neutolažljiva in se zdi, da se nikoli več ne bo izvila iz žalosti, ji korak za korakom znova uspe najti smisel. Uteho najde v glasbi, družini ter svojih in Majkovih prijateljih. Dva dni pred pogrebom obišče Majkovo mamo, ki se želi z njo pogovoriti glede pogreba.

Mama jo prosi, da na pogrebu Majku zaigra na violino, najboljši prijatelj Val pa mu bo v slovo namenil nekaj besed. Darja ji med drugim zaupa, da je Majk imel bipolarno motnjo in zato je včasih njegovo razpoloženje nihalo, njegov pogled pa je bil enkrat iskrič, drugič pa apatičen. Na dan pogreba se Ada in prijateljica Veronika odpravita na pokopališče. Pogovarjata se o Majku, ki je imel tako rad življenje, vendar ga je zaradi bolezni nenadoma končal. Na pogrebu se z govorom od Majka najprej poslovi Val, nato pa mu Ada v slovo na violino zaigra pesem z naslovom Jaz ostajam. In ti v meni, ki jo je sama skomponirala. Med igranjem gre skozi vso njuno zgodbo, šepeta mu, se jezi, joka in se mu zahvaljuje, ker je bil, je in bo. Pove mu, kako lepo je bilo z njim. Ob koncu pogreba ji Majkova mama pokloni kitaro, na katero je igral Majk. Ada se odloči, da bo od zdaj naprej igrala oba instrumenta. Ada bo Majka ljubila vse življenje, otrpnil je v njenem srcu in tam obstal.

Ada je nadarjena violinistka. Vsak dan po pouku gre domov po violino in se odpravi na konservatorij. Tudi v šoli je zelo uspešna, saj je ena izmed najboljših učenk. Je skrbno in delovno dekle, ki je velikokrat nekam zaskrbljeno. Ima najboljšo prijateljico Veroniko, ki ji v težkih časih vliva upanje. Dobro se razume tudi z Majkovimi prijatelji. Majkov nenaden odhod Ado zelo potre in prizadene, od takrat trpi in se bori. Svoje trpljenje doživlja kot drevo, ki se razrašča v njej in jo od znotraj tišči s svojimi vejami. Potrebuje podporo najbližjih ter svojih in Majkovih prijateljev. Na koncu se vedno bolj odpira in si pušča možnosti uživanja življenja, saj spozna, da je ona ta, ki je ostala živa in jo čaka še celo življenje.

Knjiga Balada o drevesu, se mi zdi poučna in pretresljiva, saj govori o temi, pred katero si večinoma zatiskamo oči in jo odrivamo, saj menimo, da se kaj takega nam in našim

najdražjim ne more zgoditi. Pa vendar je dobrodošlo, da se o samomoru pogovarjamo, saj v današnjem času nobena tema več ne bi smela biti tabu. Avtorica nam s knjigo sporoča, da se ne glede na to, kaj nas v življenju težkega doleti, svet vrti naprej. Na nas pa je, kdaj se bomo z njim spet zavrteli tudi mi. Zdi se mi, da je samomor med mladimi še vedno tabu. Mislim, da se niti ne zavedamo, koliko najstnikov si zaradi različnih razlogov vzame življenje. Ob takih tragedijah trpijo njihovi svojci in prijatelji, ki velikokrat niti ne pomislijo, da je situacija tako resna in da bi morali ukrepati. Zato se poslušajmo in pomagajmo drug drugemu, saj le tako nerešljive težave postanejo rešljive.

Lana Šeruga, 1.c

## Živali nad ljudmi v drami Farma Orwell

George Orwell je zagovarjal socialistične ideje, kot tudi nasprotoval komunizmu. Boril se je za svobodo in resnico. Za zatirane posameznike in skupnosti si je želel mnogo boljši položaj. O tem je pisal v svojih esejih in kulturnih romanih. Eden od njih je *Živalska farma*, kateri je navdih za to dramo. Režisiral jo je Luka Marcen. Dijaki naše šole smo si jo ogledali 9. marca kot del dijaškega gledališkega abonmaja. Predstava Farma Orwell se je odvijala v Slovenskem narodnem gledališču Maribor.

V tej drami spoznamo svet prašičje elite, ki ima višji status, kot vse ostale živali. Za obstoj na vrhu manipulirajo, spreminjajo zgodovino in širijo lažne novice. Oblast jih je sama pokvarila, saj so bili tudi oni enkrat enaki med seboj. Je serija prizorov in trenutkov iz zgodovine Živalske farme z nizko moralno.

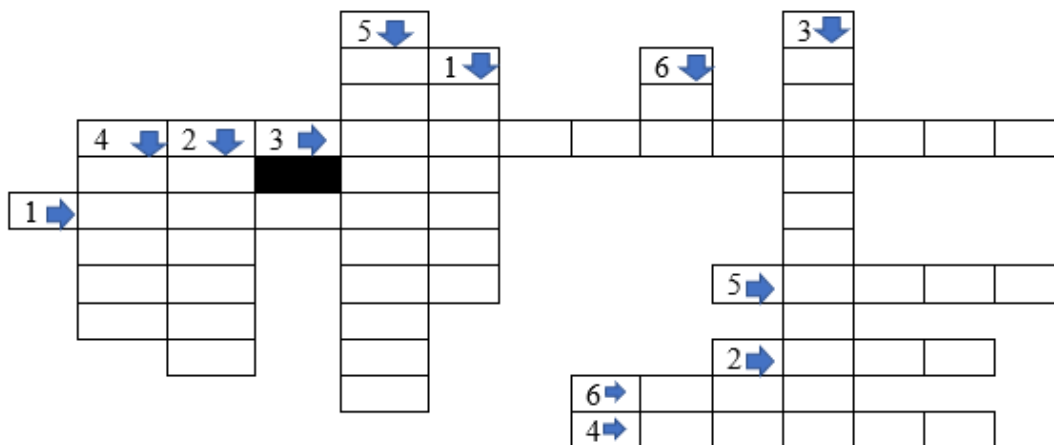
Nastopata Napoleon (Vladimir Vlaškjalčić) in Debelinka (Liza Marijina) kot glavni osebi, zraven so še ostali člani. Predstava nas spodbuja k premišljevanju o principih manipulacije in nadzora. Da nam vedeti, da nismo pripravljeni na spopad s sistemom, da nas bo vedno prehitel.

V uprizoritvi sta uporabljeni besedili pesmi Milana Jesiha iz pesniške zbirke Maršal in Ti, ki izzivaš skupine Laibach.

Neva Gašević, 1. c

### Svetovni dan voda, 22. marec

Dijaki 2. c so z mentorico Simono Pajnhart sestavili križanko. Preizkusite se v reševanju, rešitve pa dobite v kabinetu N44. 😊



#### ACROSS:

1. To survive, we need ...
2. If it is too cold, water turns into:
3. We can't drink this water, it's ... (synonym for undrinkable)
4. Look we found a water ...
5. What is 4 letter word for water?
6. Minimum amount of water to drink daily is \_\_\_\_ liters?

#### DOWN:

1. We have to find a water ...
2. A substance diffused or suspended in the air ...
3. When water boils it causes ...
4. Also called a bayon ...
5. A single as multiple fluid flow ...
6. Write chemical formula for water ...

Pripravil: Alex Šnurer, 2. c

## Zimski športni dan

V ponedeljek, 6. marca, smo imeli dijaki Ekonomske šole Murska Sobota športni dan. 1., 2. in 3. letniki smo lahko izbirali med alpskim smučanjem ali drsanjem in pohodom. 4. c in 4. d so šli kegljat in na pohod.

Zjutraj smo se zbrali pred šolo in se odpeljali v Maribor. V ledni dvorani smo si obuli drsalke in se šli drsat. Na ledu smo se imeli prijetno.

Ko smo končali, smo se še sprehodili po Mariboru, naš cilj je bil Kalvarija 375 metrov na hribu. Na poti gor so nas spremljale štiri kapele in bogati vinogradi. Povzpeli smo se po kar 455 stopnicah in opazovali čudovit razgled, ki se je razprostiral pred nami. Po kratkem odmoru in malici smo odšli dol in se z avtobusom odpeljali nazaj v Mursko Soboto in tako zaključili še en uspešen športni dan.

Neva Gašević, 1. c



## Zgodilo se je

Od 9. do 11. marca je na Gimnaziji Franca Miklošiča v Ljutomeru potekal 21. mednarodni srednješolski debatni turnir, ki so se ga udeležili tudi dijaki naše šole.

Ekipo Ekonomske šole Murska Sobota so sestavljali Jernej Makovec (2. a), Nika

Nemec (3. a), Larisa Roudi (1. a), Taja Škarjot (1. a) in Aljaž Vrečič (2. a). Naši debaterji so prvič debatirali v angleščini in so v močni mednarodni konkurenci med 46 ekipami v 6 debatnih krogih dosegli dve zmagi.



Debaterji pred GFML

## 17. Mednarodni sejem učnih podjetij

22. marca je v Celju potekal 17. mednarodni sejem učnih podjetij, na katerem je razstavljalo 47 učnih podjetij iz Slovenije in tujine (Belgija, Italija, Bolgarija, Avstrija). Sejem je organizirala Srednja ekonomska šola Celje. Dijaki so s svojimi podjetji imeli stojnice, na katerih so potekala poslovna srečanja in kjer so sklepali posle.

Učno podjetje UP FUTURE ME, d. o. o., zaposlovanje mladih, iz Ekonomske šole Murska Sobota, je doseglo mesto v samem vrhu. Uvrstili so se med TOP 10 najboljših podjetij in tako zasedli peto mesto. Dijaki 2. c oddelka, pod mentorstvom Nataše Šiplič Šiftar, so s svojo predstavitvijo prikazali veliko kreativnosti, inovativnosti in podjetnosti.

Tako so s svojo idejo prepričali komisijo, ki je ocenjevala izvirnost poslovne ideje, poslovni načrt, promocijsko gradivo in predstavitveni intervju.



Ekipa dijakov z mentorico v Celju

**Vtisi dijakov, ki so se udeležili  
sejma učnih podjetij:**

»Naporno, delavno«

»Spoznali  
smo nove  
ljudi«

»Ponosni smo  
na svoje  
delo«

»Medsebojno  
spodbujanje in  
timsko delo«

»Pestro in  
zanimivo«

»Delavno in  
ustvarjalno«

»Polno  
pozitivne  
energije«

»Malo smo razočarani,  
naša ideja se nam je  
zdela boljša, bolj  
inovativna«.

»Tekmovalno«

Vtise je zbrala Nina Viktoria  
Bez nec, 4. c

## V SPOMIN

**Vsaka roža najprej zacveti,  
obrodi in podari prelepe cvetove.**

**A kaj ko njena lepota ni večna,  
a kaj ko roža izgubi sijaj,  
upanje izgine in  
za vedno ostane le spomin.**

**Dragi Gaj,** za vedno te bomo nosili v globokem spominu. Skupaj smo preživeli prijetne srednješolske trenutke, veliko nam je pomenila tvoja topla beseda in pogum, da si vedno bil pripravljen sodelovati in pomagati. Nadaljevali bomo del tvoje poti, živeli za vrednote, ki si jih pokazal. Življenje niso dnevi, ki so minili, temveč dnevi, ki smo si jih zapomnili.

Počivaj v miru in upamo, da se bomo še kdaj srečali, morda na drugi strani mavrice.

Dijaki 1. c z razredničarko Ano Sobočan

**Ta roža bo vedno z nami,  
spremljala nas bo še naprej,  
čeprav samo v mislih.**

**Nosili jo bomo vsepovsod,  
čutili njeno toplino in  
njen cvet bo osrečeval  
naše srce za vedno.**



Gaj Kos

**Intervju:**  
**Kako je bilo med prazniki včasih – velika noč**

**Na temo velike noči sem moji babici Veri, stari 72 let, postavila nekaj vprašanj.**



**Jaz: Kaj je pomen praznika velika noč?**

**Babica:** Velika noč – vuzen je največji in najstarejši krščanski praznik. Kristjani praznujejo Jezusovo vstajenje od mrtvih.

**Jaz: Kako so potekale priprava na ta praznik?**

**Babica:** Teden dni pred veliko nočjo smo očistili okna in oprali zavese, ter skrbno očistili hišo.

Na cvetno nedeljo, to je zadnja nedelja pred veliko nočjo, smo v cerkvi blagoslovili "presmec", ki smo ga okrasili z narcisami. Blagoslovljenega smo odnesli na

podstrešni tram, kjer nas je varoval pred strelo in ognjem.

Na veliki petek je bil strogi post. Pekli smo velikonočni kruh in potico, ter se pripravljali na žegenj. Na velikonočno soboto smo skuhali domače prekajeno meso, pobarvali domača jajčka v čebulnih olupkih in pripravili hren.

Vse dobrote smo položili v košaro, pokrili z lepim belim našitim prtom in dekorirali z narcisami.

**Jaz: Kaj je bilo na mizi ob prazniku?**

**Babica:** Na mizi je bilo meso, ki pomeni Kristusovo telo, pirhi, ki pomenijo kaplje krvi, korenina hrena, v spomin na Jezusovo trpljenje na križu, ter kruh, ki predstavlja trnjevo krono, pa seveda domača potica. Kruhove drobtine in jajčne lupine smo skrbno počistili z mize in na koncu sežgali, saj jih nismo smeli vrčiti v koš, ker so bile blagoslovljene.

**Jaz: Kdo se je zbral ob mizi za velikonočno nedeljo?**

**Babica:** Zbrali smo se otroci in starši. Na velikonočno nedeljo se ni smelo hoditi od doma, razen k maši,

zato smo se s sorodniki obiskovali in družili na veliki ponedeljek.

**Jaz: Ali ste se družinski člani obdarovali ob prazniku?**



**Babica:** Ne, nismo se obdarovali. Miza polna velikonočnih dobrot je za nas predstavljala darilo, saj smo živeli zelo skromno.

**Jaz:** Hvala za odgovore, babica. Se že veselim velikonočne nedelje, ko se bo zbrala družina za tvojo mizo, polno dobrot.

**Lana Šeruga, 1.c**



# SIMBIOZA

## MED GENERACIJAMI

“Znanost še nikoli ni  
iznašla tako učinkovitega  
pomirjevalnega sredstva,  
kot je sončen pomladni  
dan.”

(W. Earl Hall)

Želimo vam krasne  
spomladanske dni in prijetne  
praznike!

### KOLOFON

**Šolski novinarki:** Neva Gašević in Nina V. Bez nec.  
**Sodelovali so še:** Lana Šaruga in 2. c oddelek ter 1. c oddelek z razredničarko.

**Mentorica:** Lara Puhan.

**Izdaja:** Ekonomska šola Murska Sobota, srednja šola in gimnazija.